

2.7.22 Exercice 22

Une ligne triphasée, 550 V, 60 Hz est connectée à trois condensateurs identiques connectés en triangle (Fig. 2.29).

Si le courant de ligne est de 22 A, calculer la capacité de chaque condensateur.

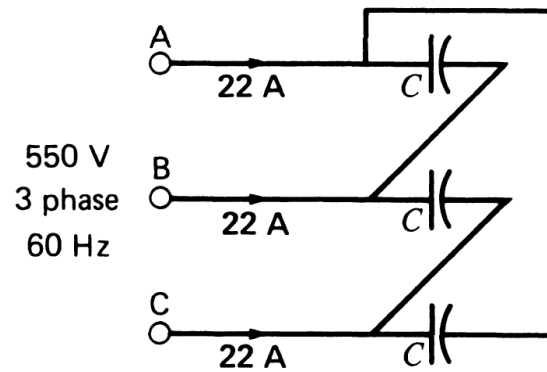


FIGURE 2.29

Correction de l'exercice 22

$$I = \frac{I_L}{\sqrt{3}} = 12.7 \text{ A}$$

$$X_C = \frac{V_L}{I} = 43.3 \ \Omega$$

$$C = \frac{1}{2 \pi f X_C} = 61.3 \ \mu F$$