

2.7.20 Exercice 20

Trois résistances identiques dissipent une puissance totale de 3000 W sont connectées en étoile sur une ligne triphasée de 550 V (Fig. 2.27).

Calculer

1. Le courant dans chaque ligne
2. La valeur de chaque résistance

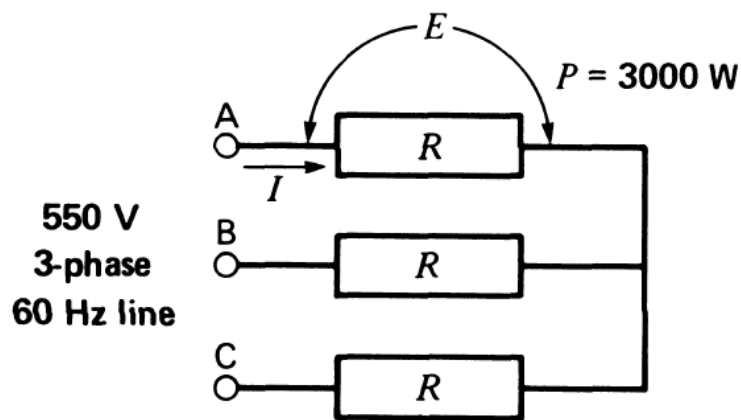


FIGURE 2.27 - .

Correction de l'exercice 20

1. Le courant dans chaque ligne

$$P = \frac{3000}{3} = 1000 \text{ W}$$

$$V = \frac{550}{\sqrt{3}} = 318 \text{ V}$$

$$I = \frac{P}{V} = 3.15 \text{ A}$$

2. La valeur de chaque résistance

$$R = \frac{V}{I} = 101 \Omega$$